

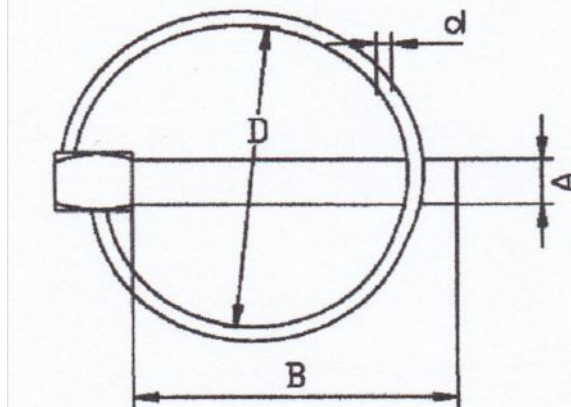
TECHNICKÉ PARAMETRE TECHNICAL PARAMETERS

POISTNÝ KOLÍK LINCH PIN WITH ROUND RING

DODÁVATEĽ / SUPPLIER

ORVEX, spol. s r.o.
Klíňanská cesta 1225
029 01 Námestovo
Slovenská republika

Tel.: +421 43 5523371-3
Fax: +421 43 5522986
www.orvex.com


**KONTROLNÉ ČÍSLO
CONTROL NO.**
4/PAR/2009

ROZMER/SIZE (A)	B [mm]	D [mm]	d [mm]				Váha/ks Weight/pc [kg]
4,5 mm	29	26	2				0,008
5 mm	40	39	2,5				0,012
6 mm	45	43	3				0,020
7 mm	45	44	3				0,026
8 mm	45	46	3,5				0,030
9 mm	47	46	3,5				0,042
10 mm	46	47	3,5				0,052
11 mm	46	49	3,5				0,060

MATERIÁL / MATERIAL
C10 (Mn+Si)
KRYTIE / COVERING
zinok / galv.

Tolerancia rozmerov +/- 5 %
Dimension tolerance +/- 5 %

**TENTO DOKUMENT JE URČENÝ PRE INFORMATÍVNE ÚČELY.
ORIGINAL JE K DISPOZÍCII V SÍDLE SPOLOČNOSTI
ORVEX, SPOL. S R.O.**

THIS DOCUMENT IS FOR INFORMATIVE PURPOSES ONLY. THE
ORIGINAL IS AVAILABLE IN HEADQUARTER OF COMPANY
ORVEX, SPOL. S R.O.

DÁTUM / DATE

01.01.2010