

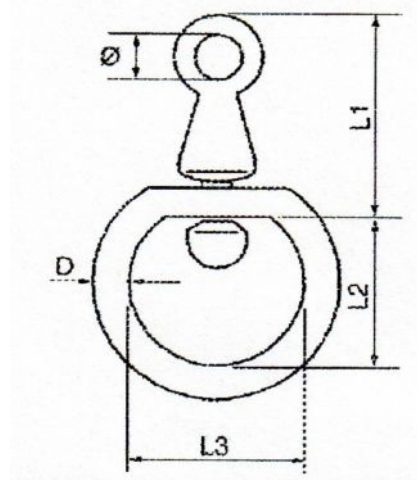
TECHNICKÉ PARAMETRE TECHNICAL PARAMETERS

ZVRTLÍK SUPER ROUND SWIVEL WITH RING

DODÁVATEĽ / SUPPLIER

ORVEX, spol. s r.o.
Klíňanská cesta 1225
029 01 Námestovo
Slovenská republika

Tel.: +421 43 5523371-3
Fax: +421 43 5522986
www.orvex.com


**KONTROLNÉ ČÍSLO
CONTROL NO.**
33/GM/2009

ROZMER/SIZE (D)	L1 [mm]	L2 [mm]	L3 [mm]	Ø [mm]	Zaťaženie pracovné Working load [kg]	Zaťaženie trhacie Breaking load [kg]	Váha/ks Weight/pc [kg]
4 mm	20	21	22	6	80	400	0.019
5 mm	40	30	33	8	100	500	0.048
6 mm	43	35	36	9	130	650	0.075
7 mm	50	37	38	9	160	800	0.111
8 mm	56	43	44	10	200	1000	0.148
9 mm	56	41	43	10	260	1300	0.174
10 mm	60	47	48	12	340	1700	0.268

MATERIÁL / MATERIAL
C15
KRYTIE / COVERING
zinok / galv.

Tolerancia rozmerov +/- 5 %
Dimension tolerance +/- 5 %

**TENTO DOKUMENT JE URČENÝ PRE INFORMATÍVNE ÚČELY.
ORIGINAL JE K DISPOZÍCII V SÍDLE SPOLOČNOSTI
ORVEX, SPOL. S R.O.**

THIS DOCUMENT IS FOR INFORMATIVE PURPOSES ONLY. THE
ORIGINAL IS AVAILABLE IN HEADQUARTER OF COMPANY ORVEX,
SPOL. S R.O.

DÁTUM / DATE

01.01.2010